

FINPILAR

SGS Fimko hyväksynnät EN 61439

FP PISTORASIASEKESKUKSEN

ASENNUS-OHJE

- Kiinnitä pilarin jalusta ulkopuolelta 4:llä 10mm pultilla kiinnityspintaan (tai sisäpuolelta valinnaisella keernajalustalla FP125 3404271 lyhennettyyn 60mm putkeen)

1. Avaa ensin välilevyn eturuuvit (2kpl)

2. Nosta levyä ylöspäin kuljettaen sitä kotelon pystyurassa ja kallista sitten levyä vasemmalle kuvan mukaisesti, ja vedä levy ulos.

3. Avaa kytkentätilan lukitusruuvi ja avaa alaovi

- Kytke syöttökaapeli. Huom! N ja PE piirejä ei ole yhdistetty.

- Sulje kytkentätila käänteisessä järjestyksessä. Varmista, että välilevyn saranakulma on oikeassa asennossa ovea suljettaessa. Se ei saa ottaa kiinni välilevyyn.

- Kytke syöttöjohtoon jännite ja testaa vikavirtasuojan laukaisu. Sen on lauettava heti, kun T-painikkeesta painetaan. Testilaukaisun jälkeen palauta vikavirtasuojan vipu asentoon 1.

- Käännä johdonsuojakatkaisijat ja vikavirtasuojat päälle asentoon.



HUOLTO-OHJE

Suorita vikavirtasuojan laukaisutestaus puolen vuoden välein.
Paina T-painikkeesta, jolloin vikavirtasuojauksen on lauettava heti.
Testilaukaisun jälkeen palauta vikavirtasuojan vipu asentoon 1.

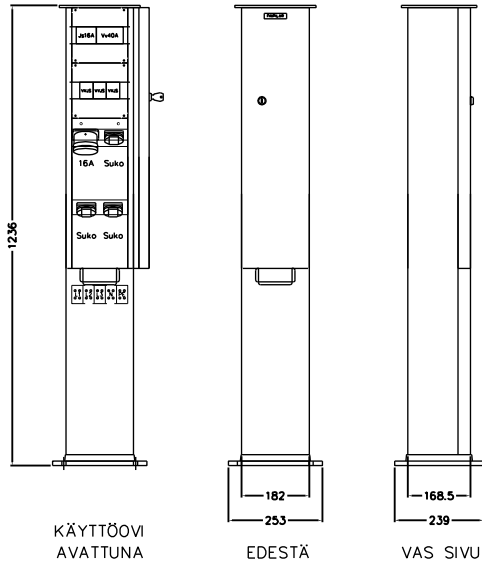
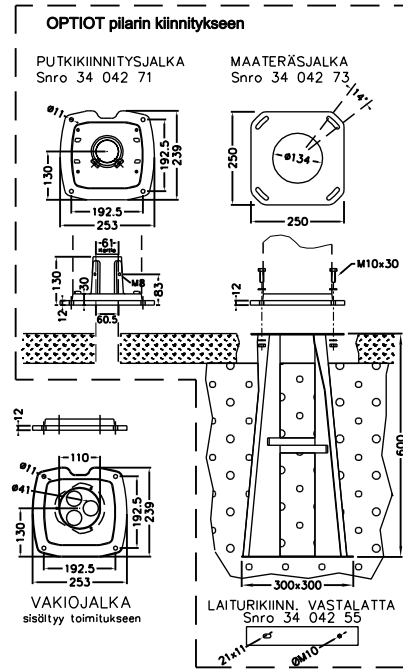
Likaantuneen keskuksen voi pyyhkiä nihkeällä kankaalla.

Ennen pyyhkimistä käännä pääkytkin asentoon 0.

Saranan huolto: Parafiiniöljytippa 1-2 v. välein saranan yläpuolelle runkoon/kanteen



Puh. 0207 815 2060 info@kk-sahkotukku.fi www.kk-sahkotukku.fi



FP 3010V4 Pistorasiapilari

Snro: 34 042 20

Nimellisvirta: In 25A

Nimellisjännite: Un 400V (50Hz)

Koteloituiluokka: IP44

EN 61439-3

Terminen rajavirta: Icw 1s < 10kA

Dynaaminen rajavirta: Ipk < 17 kA

Tasoituskerrain: 0,7

Suojausluokka: I (suojamaadoitus)

Jakelu järjestelmä: TN-S

Ympäristöolot: Normaalit

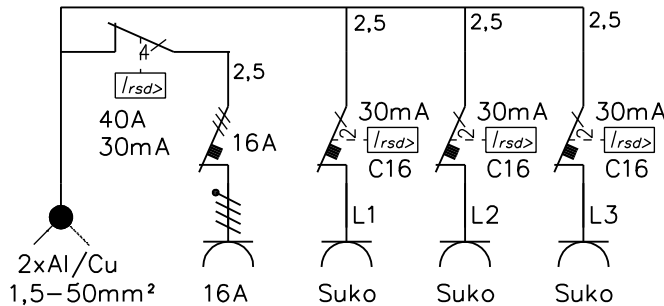
EMC-ympäristöt: A ja B

Suojakatkaisijat: C-käyrä

Kotelomateriaali: Al

Väri: RAL 9006

Paino n: 14,8 Kg



KK-Sähkötukku Oy / FINPILAR

Lytyläntie 156, 28190 PORI, 0207 815 260 info@kk-sahkotukku.fi

Muut.

Piir. 27.7.2022 / KN